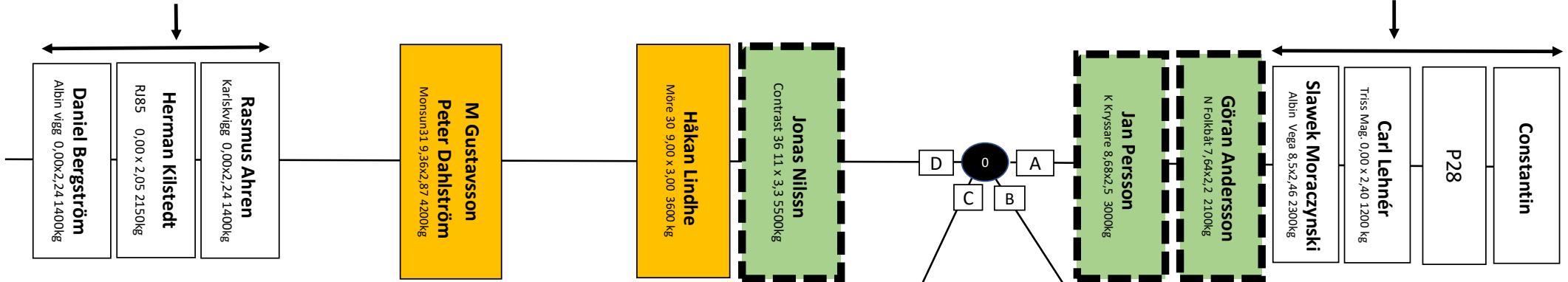


Båtägaren meddelar i god tid
angående vårens sjösättning.

SSR sjösättning våren 2025

söndagarna 27 april och 4 maj

Båtägaren meddelar i god tid
angående vårens sjösättning.



Sjösättning 27 april
Rune Johansson
Göran Andersson

Sjösättning 4 maj
Mats Eklund
Håkan Lindhe

